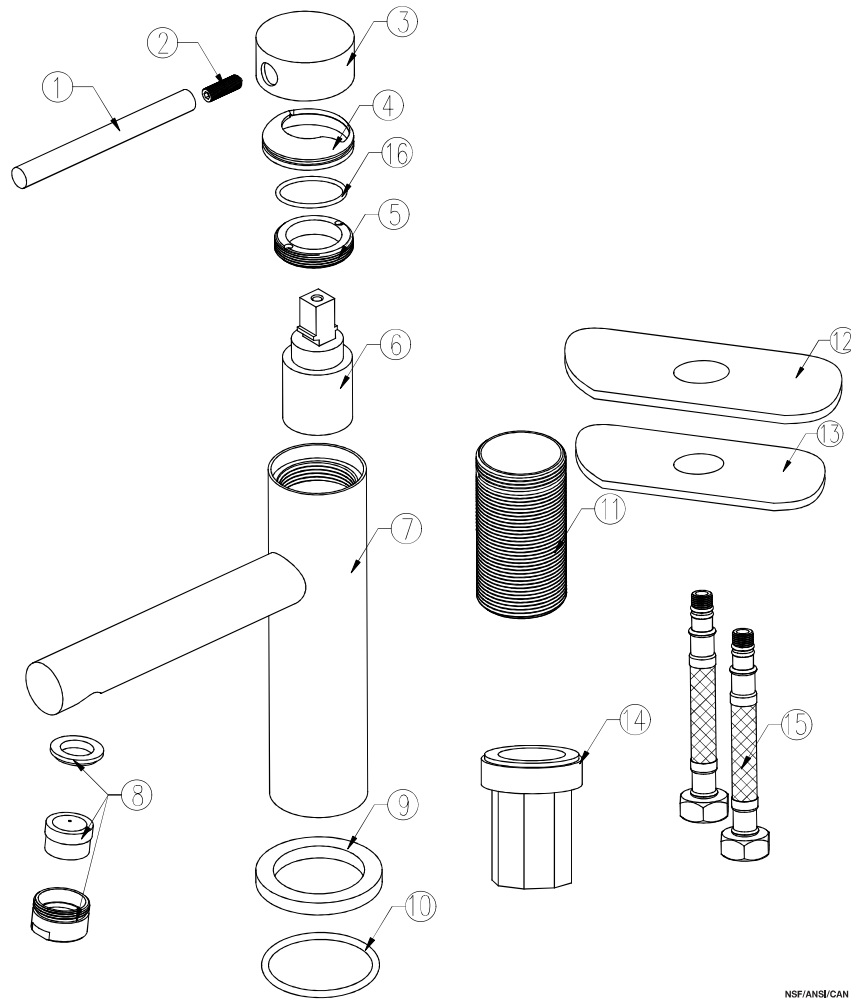


## LAVABO



NO.	NAME	NOM
1	handle bar	Barre de poignée
2	screw	Vis à vis
3	handle cup	Poignée tasse
4	trim cap	trim cap
5	cartridge nut	Écrou de cartouche
6	cartridge	cartouche
7	main body	Corps principal
8	aerator	aérateur
9	base	Base de données
10	O-ring	Joint torique
11	thread pipe	Tuyau de fil
12	deck plate	Plaque de pont
13	sponge	éponge
14	fast mounting nut	Écrou de montage rapide
15	Inlet hose	Boyau d'entrée



### Dimension:

