

interbois



For English
scan here!



**Guide d'assemblage
et de garantie**

Chaise extérieure suspendue

**Matériaux et fabrication
100% Québec**

Comprend :

- 1 coussin de siège
- 2 coussins de dos
- 2 cordes en manilles torsadées
- Quincaillerie d'assemblage

Ne comprend pas :

- Quincaillerie de suspension

Apportez confort et élégance à votre extérieur

Les lignes simples, le charme fonctionnel ainsi que les matériaux naturels de cette chaise extérieure suspendue se prêtent parfaitement au style populaire des maisons *farmhouse* modernes. Avec elle, vous intégrerez cette tendance jusque sur votre terrasse vous permettant ainsi de vous détendre et de profiter pleinement de votre cour lors de la belle saison. Pour du bon temps en amoureux, en famille ou pour accueillir chaleureusement vos invités, la chaise suspendue bercera assurément vos journées d'été.

Caractéristiques techniques

Chaise



- Structure en bois : Robuste, en épinette, prête à teindre ou peindre.



- Capacité de charge : Jusqu'à 600 lb. (selon la méthode de suspension).



- Poids approximatif du produit : 80 lb.

- Dimensions :



- Largeur : 59"
- Profondeur : 30"
- Hauteur : 22"



- Assise confortable pour 2 personnes.



- Utilisation extérieure : Conçue spécifiquement pour l'extérieur.



- Assemblage requis.

Housses de coussins



- 100 % polyester tissé enduit de polyuréthane.



- Résistant à l'eau et aux rayons UV.

Nos composantes de bois sont impeccables, c'est garanti!

Fabriqués avec le plus grand soin par une équipe alliant la passion du bois et les technologies de pointe, les produits Interbois vous assurent un résultat irréprochable et durable.

Nous offrons une garantie d'un an sur toutes les composantes en bois de cette chaise extérieure suspendue. Cette garantie couvre les défauts de fabrication et de matériaux mais ne couvre toutefois pas les housses des coussins.

Les produits sont fabriqués à la main, avec le souci du détail, à partir de matériaux parmi les meilleurs disponibles. Cependant, le bois en tant que matière organique, peut vieillir différemment et réagir à divers climats. Au fur et à mesure que le bois vieillit, il est possible, bien que rare, que celui-ci se fissure ou se déforme. Ceci est tout à fait normal dans le processus de vieillissement du bois dans des conditions extérieures et n'est pas couvert par la garantie limitée d'un an. Autrement dit, l'usure normale n'est pas sujette aux réclamations de garantie.

Pour bénéficier de cette garantie

- À la livraison, inspectez toutes les composantes de la chaise et assurez-vous que toutes les pièces sont incluses et en bon état de fonctionnement.
- Veillez à conserver votre preuve d'achat.

Toute modification du produit ou le non-respect des recommandations d'entretien annulera la garantie.

Le fabricant et le vendeur déclinent expressément toute responsabilité pour les dommages corporels, les dommages matériels ou les pertes et blessures, directs ou indirects, résultant d'un montage inapproprié d'une installation incorrecte, d'une utilisation inadéquate, d'un entretien insuffisant ou de la négligence sur ce produit. Interbois recommande de faire appel à un entrepreneur agréé pour l'installation de la chaise extérieure suspendue.

Recommandations et avertissements



Entreposage

- Évitez d'entreposer les composantes de bois préassemblées dans des lieux à grande variation de température, non chauffés et humides.



Entretien

- Nettoyez les taches avec un linge humide et un savon doux.



Sécurité

- Les sacs d'emballage ne sont pas un jouets. Ils comportent des risques d'étouffement et de blessures pour les enfants.
- Ne laissez pas les enfants utiliser ce produit sans la surveillance d'un adulte.
- Tenez la chaise suspendue à l'écart des sources de chauffage.
- Ne déposez pas d'objets brûlants sur les surfaces de la chaise ou des coussins.



Nœuds

- Assurez-vous de réaliser des nœuds solides.



Préparation du bois

- Sablez légèrement le bois avec du papier de grade 150 et nettoyez-le avant d'appliquer de la peinture ou de la teinture.



Application de la finition

- Appliquez le produit de finition sur tous les côtés pour éviter le gauchissement du bois.



Suintement de la résine

- Les variations de température peuvent causer des suintements de résine. Nettoyez avec de la térébenthine au besoin.



Suspension et risques de chute

- Aucune quincaillerie de suspension n'est fournie.
- Procurez-vous une quincaillerie de suspension adéquate.
- Assurez-vous que la quincaillerie de suspension est correctement installée. L'installation par un professionnel est recommandée.
- Ne vous tenez pas debout sur aucune partie de cet article.
- Ceci est une chaise suspendue et non pas une balançoire. Des mouvements de balancement excessifs peuvent faire basculer la chaise suspendue.
- Agissez avec vigilance. Soyez prudent lorsque vous montez et descendez de la chaise. Gardez les pieds en contact avec le sol.



Inspection

- Le bois demeure un matériau vivant. Vérifiez régulièrement la chaise suspendue pour resserrer les vis qui auraient éventuellement bougées.
- Assurez-vous que la quincaillerie est bien serrée et que les cordes ne sont pas trop tendues ou effritées avant chaque utilisation.



Protection

- Installez de préférence votre chaise suspendue sous une structure couverte, à l'abri d'une exposition directe aux éléments extérieurs.
- Bien que les housses soient résistantes à l'eau et aux rayons UV, il est recommandé d'appliquer un protecteur à tissu pour prolonger leur durée de vie.



Dégagement

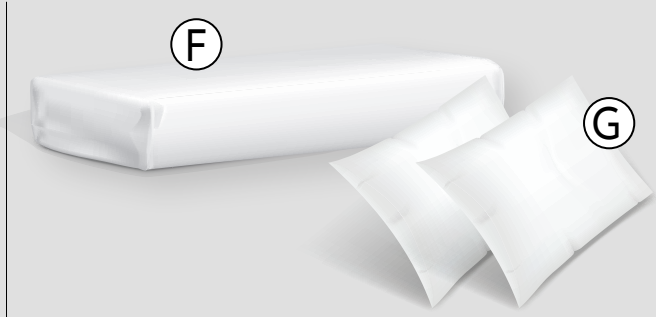
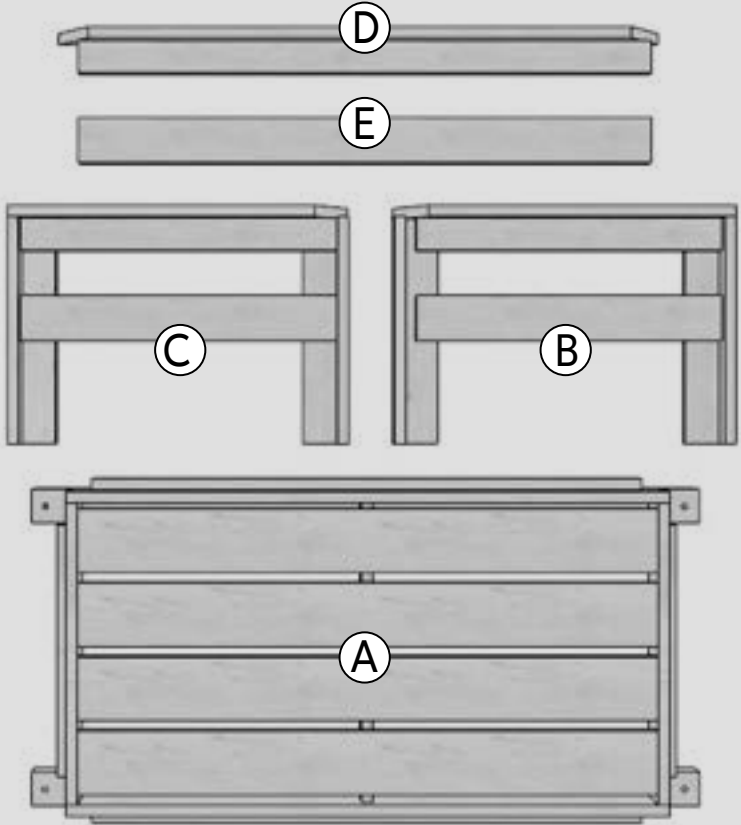
- Lors de l'installation de votre chaise suspendue, prévoyez un dégagement d'au moins 1,5 pi (45 cm) à l'avant et à l'arrière de la chaise suspendue, et d'au moins 1 pi (30 cm) de chaque côté.



Outils nécessaires

- Perceuse à mèche de 1/8"
- Tournevis avec embout carré #2
- Clé à cliquet de 7/16"

Composantes fournies avec le produit préassemblé



Liste des pièces

- A** Assise double
- B** Accoudoir droit
- C** Accoudoir gauche
- D** Barre transversale du dossier
- E** Renfort transversal
- F** 1 coussin de siège :
52" de longueur x 27" de profondeur x 3" d'épaisseur
- G** 2 coussins de dos : 18" x 18"

Liste de la quincaillerie

- H** 2 cordes en manilles torsadées de 1/2", d'une longueur de 20'
- I** 4 œillets
- J** 4 rondelles
- K** 4 écrous
- L** 12 vis à bois de 2"
- M** 8 vis à bois de 1-3/4"



H
x 2



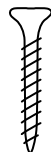
I
x 4



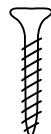
J
x 4



K
x 4



L
x 12



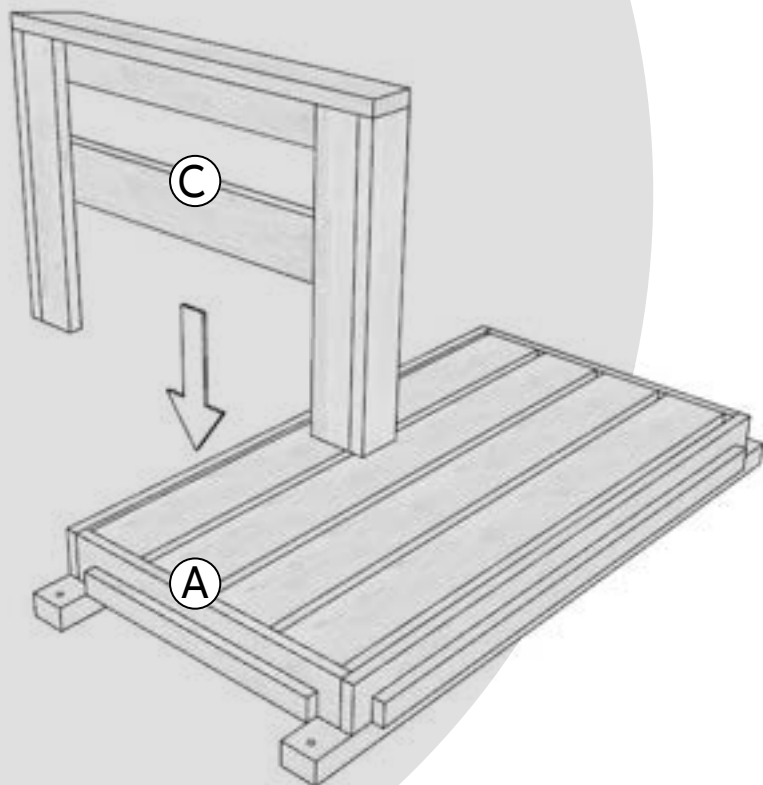
M
x 8

Assemblage

Étape 1

Assemblage de l'accoudoir gauche

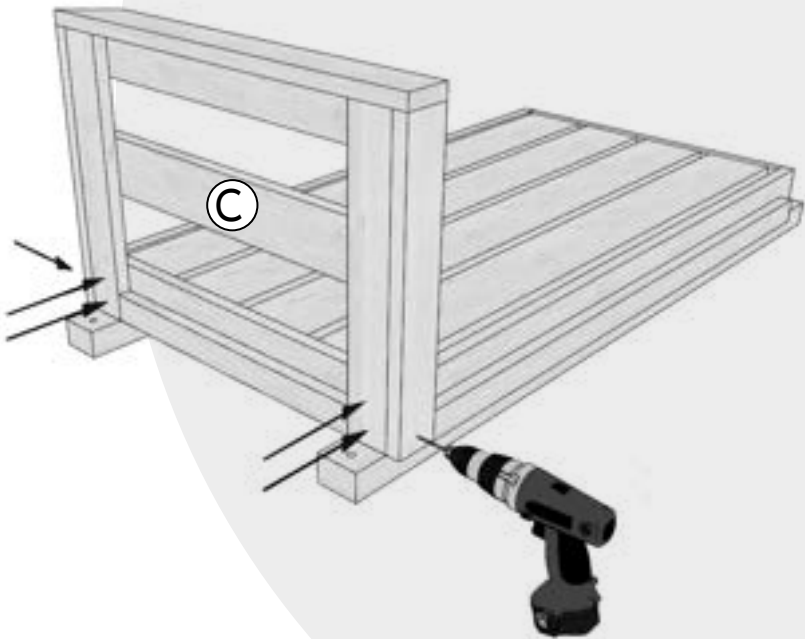
- Fixez l'accoudoir gauche (pièce C) à l'assise double (pièce A).



Étape 2

Préperçage

- Utilisez une mèche de 1/8" pour prépercer et éviter le fendillement.
Prévoyez 6 trous.

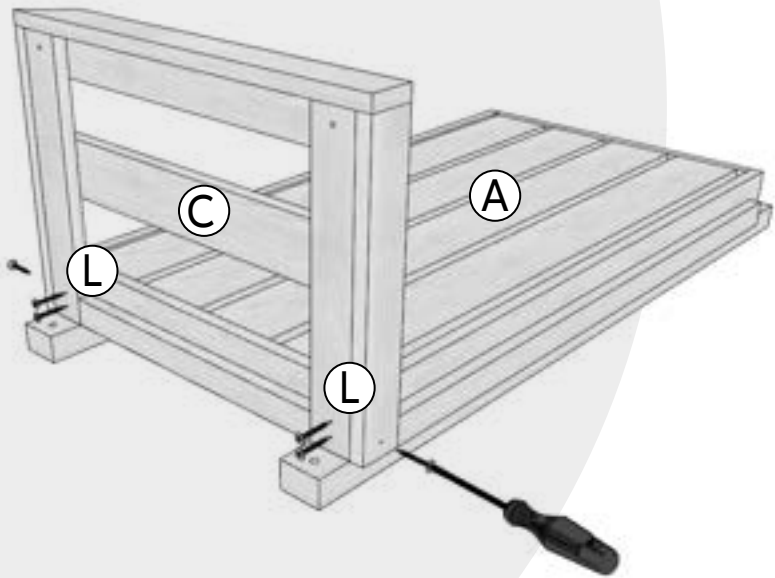


Étape 3

Vissage

- Fixez l'acoudoir gauche (pièce **C**) en utilisant les trous prépercés pour le joindre solidement à l'assise double (pièce **A**).

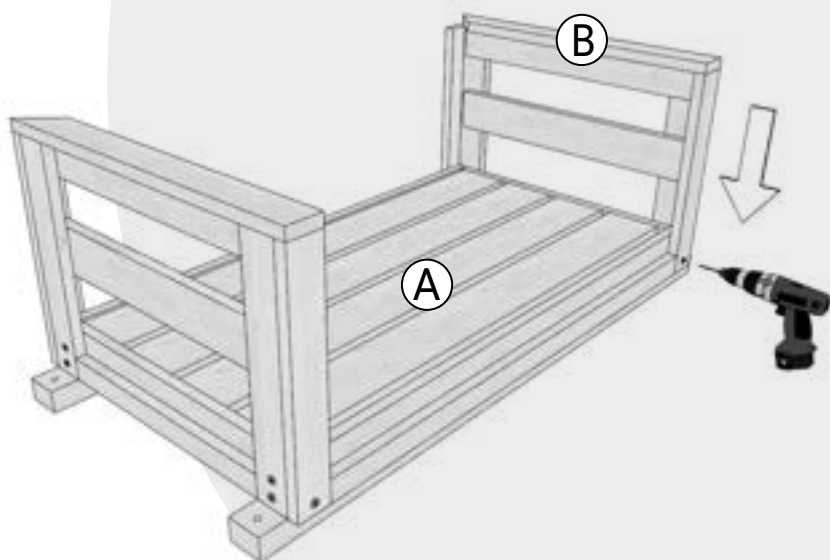
Utilisez 6 vis à bois de 2". (L)



Étape 4

Assemblage de l'accoudoir droit

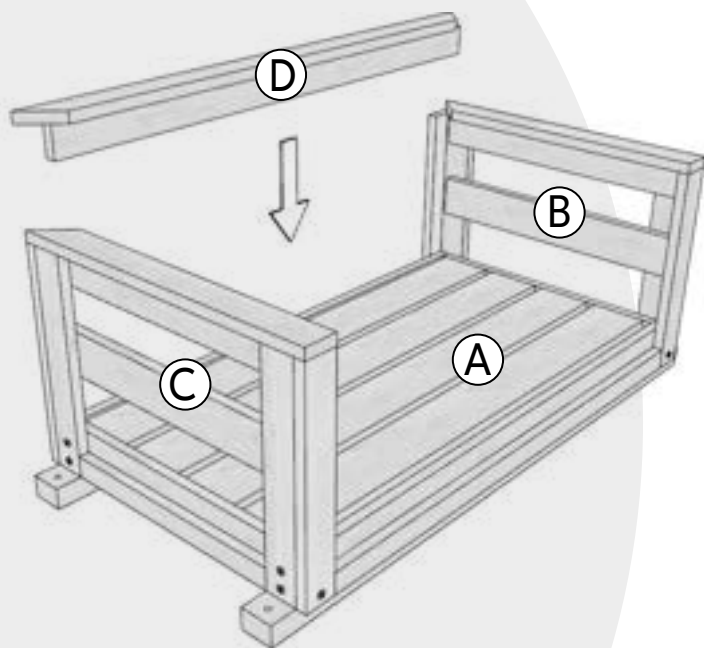
- Fixez l'accoudoir droit (pièce **B**) à l'assise double (pièce **A**).
- Répétez les étapes de préperçage et de vissage pour fixer l'accoudoir droit (pièce **B**) à l'assise double (pièce **A**).



Étape 5

Assemblage de la barre transversale

- Fixez la barre transversale (pièce D) pour joindre les accoudoirs.



- Utilisez 4 vis à bois de 1-3/4" (M)



Étape 6

Assemblage du renfort transversal

- Fixez le renfort transversal (pièce E), de façon à ce qu'il soit aligné avec les lattes centrales des accoudoirs.

Utilisez 2 vis à bois de 1-3/4" . (M)

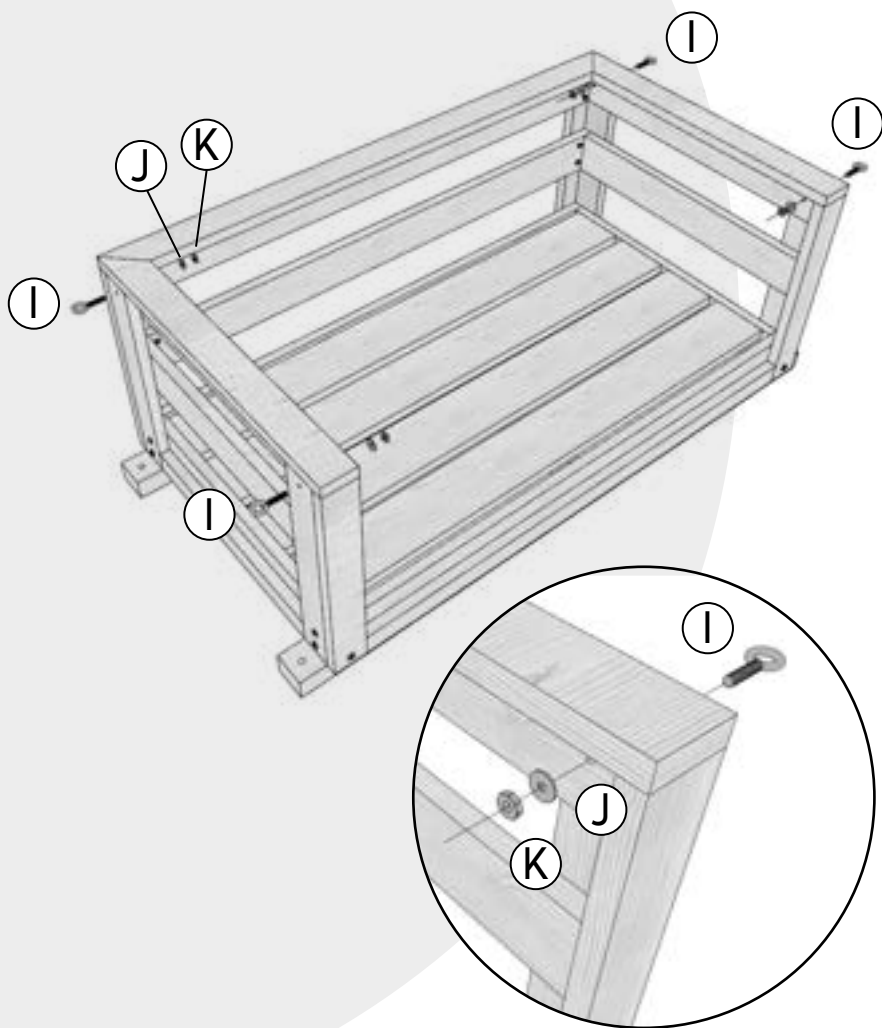


Étape 7

Ajout des œillets

- Insérez les 4 œillets (I) à raison de 2 par côté. Les côtés sont prépercés pour recevoir les œillets.

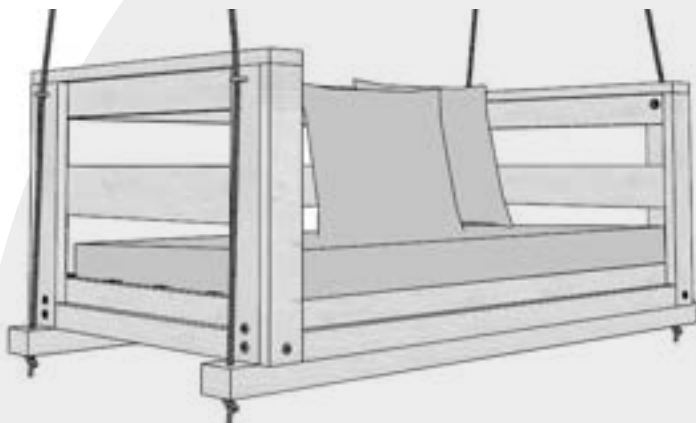
Fixez bien les œillets de l'autre côté du bois, en utilisant 1 rondelle (J) et 1 écrou par œillet. (K)



Étape 8

Installation de la corde

- Faites passer l'une des cordes dans les trous de l'assise et dans les œillets fixés du côté gauche. Répétez à droite.



Étape 9

Réalisation des nœuds

- Faites des nœuds solides, plus grands que les trous aux extrémités de la base.

Étape 10

Finition

- Teignez ou peignez la structure avec un produit adapté pour l'extérieur.
- Appliquez au moins 2 couches.

Étape 11

Ajout des coussins

- Une fois la structure complètement sèche, installez le coussin de siège sur l'assise et placez ensuite les coussins de dos.

Étape 12

Suspension de la chaise

- Assurez-vous de fixer la quincaillerie de suspension de la chaise dans du bois solide et de qualité. Référez-vous à un professionnel pour plus de renseignements.
- Utilisez des attaches adéquates et sécuritaires selon les capacités de poids indiquées.



1 844 330-9345
info@interbois.ca

interbois.ca

